

17.3寸下翻加固便携机



KTB-1497M

下翻加固便携机

17.3寸宽屏，1920*1080分辨率
支持标准ATX主板，带7槽扩展

KTB-1497M为康泰博控下翻式加固便携机，产品为17.3寸宽屏，支持1920*1080分辨率（可选配15.6屏，可选配低温）；支持标准ATX主板/服务器主板，带黑色面板笔记本刻录光驱，支持7个全长扩展槽。外壳表面黑色拉丝阳极氧化处理，美观大方。全铝合金高强度结构，机箱四角八个减震橡胶垫，键盘四角四个减震橡胶垫，内部硬盘减震橡胶圈。背部一个120X120mm风扇，右侧两个80X80mm风扇，保证环境机体良好的散热环境。采用航空拉杆箱，方便携带。

17.3寸下翻加固便携机

产品特点:

- 17.3寸宽屏，1920*1080分辨率（可选配15.6屏，可选配低温）
- 高强度全铝合金结构，外壳表面黑色拉丝阳极氧化处理，美观大方
- 支持标准ATX主板/服务器主板，带7槽扩展
- 支持黑色面板笔记本刻录光驱
- 可选内置功放板喇叭
- 外形尺寸：463(W)X354(H)X221(D)mm



型号：KTB-1497M

品名 KTB康泰17.3寸下翻加固便携机

机箱结构

扩展槽	7个全长扩展槽
结构	高强度全铝合金结构，表面黑色拉丝阳极氧化处理，美观大方
减震	机箱四角八个减震橡胶垫 键盘四角四个减震橡胶垫 内部硬盘减震橡胶圈
冷却风扇	背部一个120X120mm风扇，右侧两个80X80mm风扇
压条	紧固所有板卡防震压条
拉箱	航空拉杆箱
外形尺寸	463(W)X354(H)X221(D)mm
重量	9KG (空机)

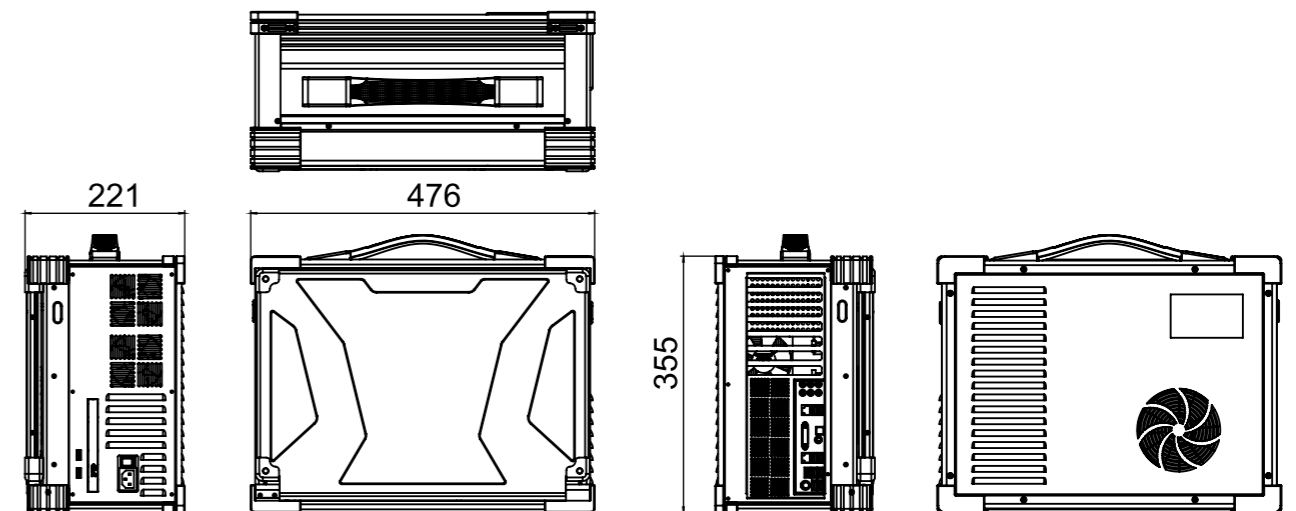
产品规格概述

主板	标准ATX大主板/服务器主板
硬盘	驱动器数量根据客户要求配置
光驱	黑色面板笔记本刻录光驱
键盘	标准键盘，带鼠标触摸板
显示驱动	A/D驱动板，VGA/DVI信号
显示屏	17.3寸宽屏，1920*1080分辨率（可选配15.6屏，可选配低温）
喇叭	可选内置功放板喇叭
电源	标准ATX电源

环境参数

工作温度	0~55℃
存储温度	-20~65℃
冲击	3G
震动	1.5G@10~100HZ

Dimensions



Unit: mm[inch]