

# IDS-F104



## Industrial Touch Monitor



### 产品特点:



#### 7\*24小时运行

7\*24小时不间断运行，兼容性、扩展性俱佳，性能强悍，稳定低耗处理能力升级。



#### IP65前面板防尘防水设计

前面板IP65设计确保了产品的坚固和耐用，能够抵御恶劣环境的侵袭。



#### 12V直流供电

12V直流供电确保了产品的低功耗和稳定性。



#### 全封闭压铸铝磨具

气密性好，无需担心现场灰尘纸屑、进入产品内部，更好的电磁兼容性。



#### 多安装方式

支持面板嵌入式，壁挂式，VESA支架式安装。



#### 可定制接口

支持多种扩展模块，满足用户不同的扩展需求。



#### 无风扇静音散热

无风扇静音设计，即使在高强度的工作下也能实时稳定性能延长机器使用寿命。



#### 宽温工作：-20~60°C

产品内部选用优质宽温零件，整机实现从-20~60°C的工作温度范围，满足大多行业和使用区域的要求。

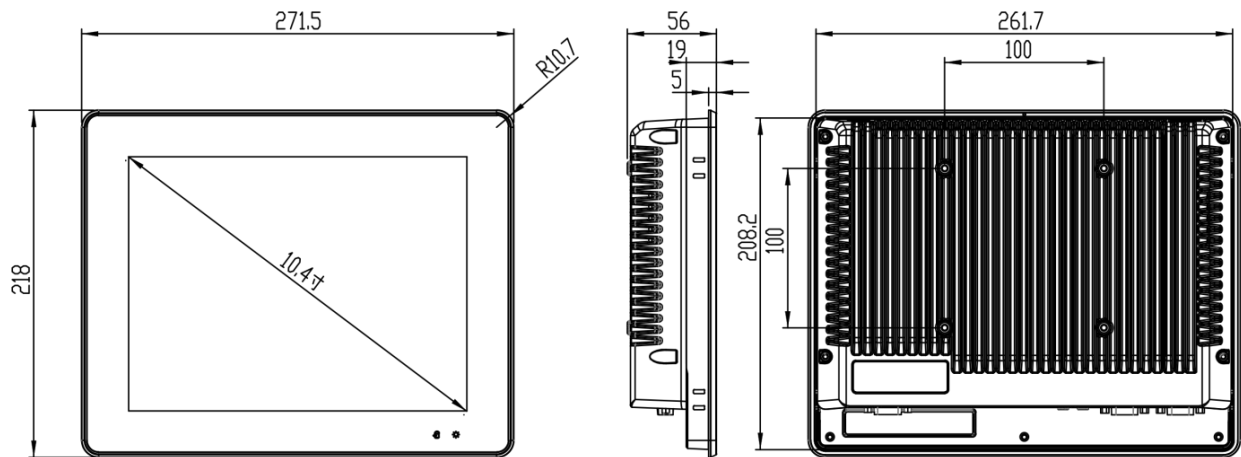
## 规格参数:

| 产品型号   |         | IDS-F104                                  |
|--------|---------|---|
| 常规参数   | 显示接口    | VGA/DVI-D<br>VGA/HDMI                     |
|        | 控制按键    | 后面板的OSD薄膜控键, 帮助用户将液晶显示屏幕调整到最佳使用状态         |
|        | 输入电压    | 紧固型2P凤凰端子 DC12V                           |
|        | 功耗      | 20W                                       |
|        | 开孔尺寸    | 264mm*210mm                               |
|        | 整机尺寸    | 272mm*218mm*56mm                          |
|        | 整机重量    | 3kg                                       |
|        | 机箱机构    | 铝镁合金                                      |
|        | 安装方式    | VESA支架安装, 嵌入安装                            |
|        | 液晶屏     | 屏幕类型                                      |
| 屏幕分辨率  |         | 1024*768                                  |
| 屏幕宽高比例 |         | 4 : 3                                     |
| 亮度     |         | 300cd/m <sup>2</sup>                      |
| 触摸屏    | 触摸屏类型   | 多点电容式/五线电阻式可选                             |
|        | 透光率     | > 85%                                     |
|        | 驱动支持    | Windows7/8/10/11, Linux                   |
|        | 控制器     | USB接口/串口可选                                |
| 环境参数   | 工作温度    | -20~60°C                                  |
|        | 相对湿度    | 5~95%(无凝结)                                |
|        | 工作时振动   | SSD:5~500Hz, 2Grms operation              |
|        | 工作时冲击   | Operation:10G@11MS Non-operation:30G@11ms |
|        | 电磁兼容ESD | Contact 6KV, Air 8KV                      |
|        | 认证      | CCC CE ROHS                               |

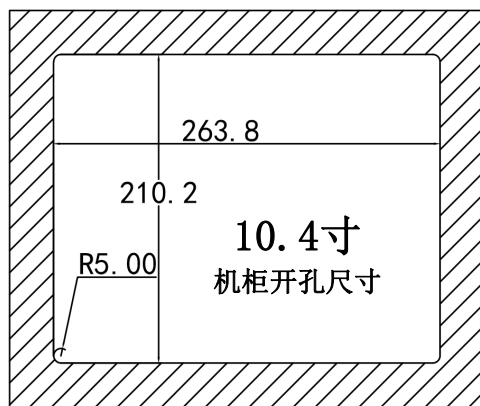
## 订购信息:

| 产品型号     | 配置                             |
|----------|--------------------------------|
| IDS-F104 | VGA/DVI/12V/可触摸 (RS232/USB可选)  |
|          | VGA/DVI/12V/非触摸                |
|          | VGA/HDMI/12V/可触摸 (RS232/USB可选) |
|          | VGA/HDMI/12V/非触摸               |

## 尺寸图:



## 开孔尺寸:



## 接口图:

