

# ARK-5260

Intel® Atom™ D510无风扇嵌入式工控机  
支持双PCI/PCIe扩展和双移动硬盘



## 特性

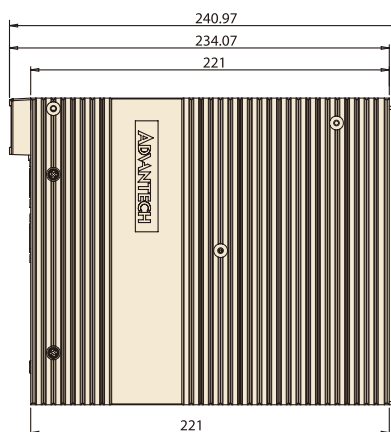
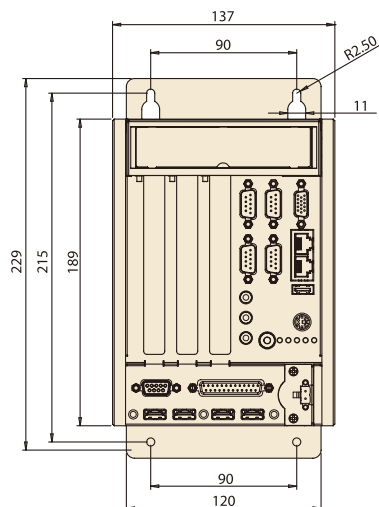
- 密封结构，无风扇系统，支持Intel® Atom™ D510 1.66 GHz
- 支持 2 Giga LAN 和 5 USB 2.0
- 支持 4 RS-232/422/485 带自动流量控制
- 内置 1 x PCIe 扩展槽和 2 PCI 扩展槽
- 防震橡胶垫帮助稳固 PC 扩展卡
- 支持 12~ 24V 直流宽压输入
- 符合 IP40 防护等级
- 支持 SUSI Access 和嵌入式软件 APIs



## 规格

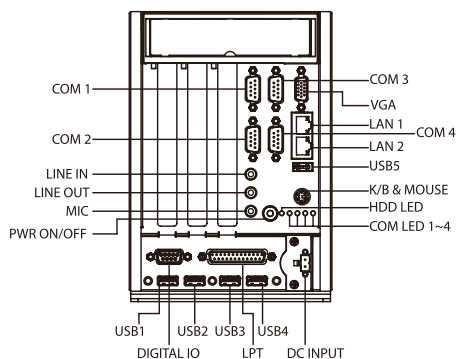
处理器系统	CPU	Intel Atom D510
	最大主频	1.66 GHz
	芯片组	ICH8M
	BIOS	AMI 16Mb SPI BIOS
内存	技术	单通道 DDR2 667 MHz
	最大性能	2 GB
	插槽	1 x 200针 SODIMM
显示	芯片组	Embedded Gen3.5+ GFX Core technology, Direct X 9/Pixel Shader 2.0 compliant
	存储器	Shared 224 MB
	接口	VGA: 最高支持2048 x1536
以太网	LAN 1	10/100/1000 Mbps Intel 82567V千兆以太网控制器, 支持网络唤醒
	LAN 2	10/100/1000 Mbps Intel 82583V千兆以太网控制器, 支持网络唤醒
音频	放大器	-
	接口	线路输入, 线路输出, 麦克风输入
I/O接口	串行接口	4 x RS-232/422/485 端口(支持自动流量控制)
	USB接口	5 x USB 端口, 符合 USB 2.0标准
	键盘/鼠标	1 x PS/2 接口, 支持PS/2鼠标和键盘
	并行端口	支持D-sub 25针连接器
	数字I/O	支持8-bit 数字IO
其它	看门狗定时器	255 级定时器时间间隔, 软件设置
	COM LED	4 x COM LED灯
扩展	PCI/PCIe 插槽	2个PCI插槽, 1个PCIe x 1插槽支持最大15W电源扩展 支持最大99mm(宽)x186mm(长)尺寸PC扩展板
存储	HDD	支持2 x SATA 2.5" HDD (仅支持9.5mm高)
	SSD	CF插槽, 支持1个I/II 型号内置CF卡
软件支持	Microsoft Windows	Win 7, XP Embedded, WinCE6.0
电源需求	电源类型	ATX
	输入电压	12 V <sub>DC</sub> ~24 V <sub>DC</sub>
	最小输入电源	12V@5A ~ 24V@2.5A
	电源适配器	AC 转 DC, 65W DC19V/3.4A
功耗	典型	20 W ( Intel Atom D510 1.66 GHz, 不带扩展 )
	最大	23 W ( Intel Atom D510 1.66 GHz, 不带扩展 )
机械	结构	铝质机箱
	安装	桌面式/壁挂式安装
	尺寸 (W x H x D)	137 x 189 x 221 mm (5.39" x 7.44" x 8.70")
	重量	4.2 Kg (9.24 lbs)
环境	工作温度	宽温外围设备2.5" HDD, 无PC扩展板: 0 ~ 45°C, 带0.7m/s空气流动 带宽温外围设备CF卡, 无PC扩展板: 0~55°C, 带0.7m/s空气流动
	储存温度	-40 ~ 85°C (-40 ~ 185°F)
	相对湿度	95% @ 40°C (非凝结)
	工作中振动	带2.5" HDD时: 1 Grms, IEC 60068-2-64, 随机, 5 ~ 500 Hz, 1 Oct./分钟, 1 小时/轴 带CF卡时: 5 Grms, IEC 60068-2-64, 随机, 5 ~ 500 Hz, 1 Oct./分钟, 1 小时/轴
	工作中冲击	带CF卡时: 50 G, IEC 60068-2-27, 半正弦式, 11 ms 持续时间 带2.5" HDD时: 20 G, IEC 60068-2-27, 半正弦式, 11 ms 持续时间
	EMC	CE/FCC, CCC, BSMI
	安全认证	CCC, BSMI

### 尺寸图

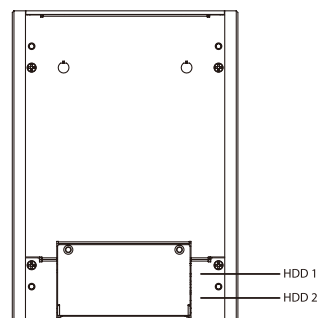


单位: mm (inch)

### 前面板外部I/O视图



### 后面板外部I/O视图



### 包装清单

产品料号	说明
-	1 x ARK-5260 机箱
-	1 x 驱动/CD/手册
-	1 x 用户手册(简体中文)
1960049826N001	1 x 上拖架安装
1960049827N001	1 x 下拖架安装
1990000505	3 x 防振动橡胶

### 可选配件

产品料号	说明
1757003659	AC转DC 适配器, DC19 V/3.42 A 65 W, 凤凰接头电源插座
1700001947	2针180 cm电源线, 美国 ARK-338X 标准
1700001948	2针180 cm电源线, 欧洲 ARK-338X 标准
1700001949	2针180 cm电源线, 英国 ARK-338X 标准
1757000537	AC转DC适配器, 4针 DC 19V/6.32A, 120W

### 订购信息

产品料号	说明
ARK-5260F-D5A1E	Atom D510 1.66 GHz带2针凤凰接头, VGA, 2 x GbE, 5 x USB, 4 x COM, 音频, 2 x PCI 扩展槽和 PCIe 扩展槽
ARK-5260A-D5A1E	Intel Atom D510 1.66GHz, 带M124针接头, VGA, 2 x GbE, 5 x USB, 4 x COM, 音频, 2 x PCI和PCIe 扩展槽

### 嵌入式操作系统

产品料号	说明
2070010215	Windows XP Embedded WES2009 for ARK-5260, 英文版本 (610 MB)
2070010216	Windows XP Embedded WES2009 for ARK-5260, 24-in-1 语言版本 (610 MB)
2070010257	WinCE 6.0 Pro ARK-5260 V1.3 ENG ( 客制化BIOS )